

VEC



240 H, 271 H, 321 H, 382 H típusok

| Központi ventilátor társasházakhoz | | VEC 240 H | VEC 271 H | VEC 321 H | VEC 382 H |
|------------------------------------|-------------------|---------------------|---------------------|---------------------|---------------------|
| Típus | | VEC404 | VEC406 | VEC407 | VEC419 |
| Lég hozam jellemzők | | | | | |
| Max. légszállítás | m ³ /h | 1500 | 2000 | 3000 | 6000 |
| Max. nyomás | Pa | 170 | 150 | 150 | 175 |
| Akuszтика jellemzők | | | | | |
| Lp hangnyomásszint | dB(A) | Lásd a jelleggörbén | Lásd a jelleggörbén | Lásd a jelleggörbén | Lásd a jelleggörbén |
| Elektromos jellemzők | | | | | |
| Tápfeszültség | | 400 VAC / 50 Hz | 400 VAC / 50 Hz | 400 VAC / 50 Hz | 400 VAC / 50 Hz |
| Motor | | 3 fázisú aszinkron* | 3 fázisú aszinkron | 3 fázisú aszinkron | 3 fázisú aszinkron |
| Teljesítmény | W | 425 | 500 | 650 | 1250 |
| Jellemzők | | | | | |
| Tömeg | kg | 51 | 75 | 80 | 150 |
| Szín | | fém | fém | fém | fém |
| Anyag (kívül) | | horganyzott acél | horganyzott acél | horganyzott acél | horganyzott acél |
| Méretetek (L x h x P) | mm | 780 x 657 x 685 | 1180 x 675 x 737 | 1180 x 675 x 737 | 1411 x 943 x 941 |
| Szerelés | | | | | |
| Szívócsonkok száma | | 2 | 2 | 2 | 2 |
| Szívócsonkok mérete | mm | ø 315 | ø 500 | ø 500 | ø 630 |
| Kifúvónyílás mérete | mm | 250 x 300 | 270 x 336 | 322 x 400 | 455 x 535 |
| Tetőre | | ■ | ■ | ■ | ■ |
| Padlástérbe | | ■ | ■ | ■ | ■ |
| Karbantartás | | | | | |
| Zárható szervizkapcsoló | | ■ | ■ | ■ | ■ |
| Működés | | | | | |
| Ékszíjhajtású járókerék | | ■ | ■ | ■ | ■ |
| Max. fordulatszám | 1/min | 1500 | 1500 | 1500 | 1500 |

*: Egyfázisú motorral is rendelhető

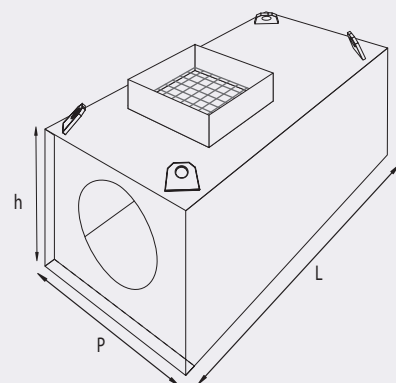
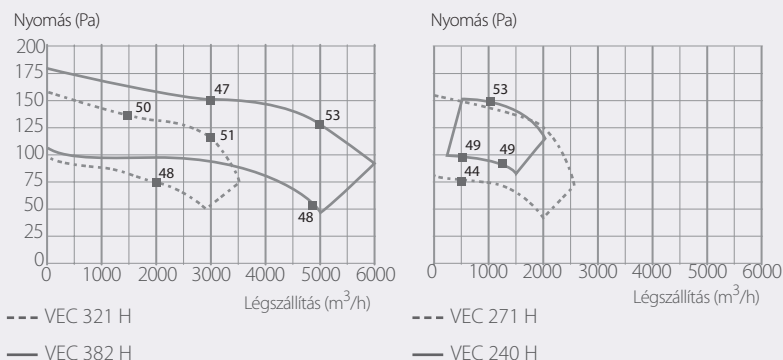
■ : standard

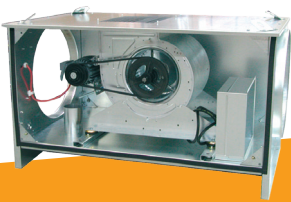
Megjegyzés: Amennyiben a ventilátorok további műszaki paramétereire van szüksége, kérjük vegye fel a kapcsolatot velünk, vagy nézze meg a VEC ventilátorokról szóló termékismertetőt.

Jelleggörbék

Méretetek (mm)

■ Lp hangnyomásszint dB(A), 4 m-re szabad kifúvócsonkkal





VEC



271 A, 271 B, 321 A, 321 B típusok

| Központi ventilátor társasházakhoz | | VEC 271 A | VEC 271 B | VEC 321 A | VEC 321 B |
|------------------------------------|-------------------|---------------------|---------------------|---------------------|---------------------|
| Típus | | VEC956 | VEC006 | DP0384 | VEC971 |
| Léghozam jellemzők | | | | | |
| Max. légszállítás | m ³ /h | 2000 | 2500 | 2800 | 3500 |
| Max. nyomás | Pa | 140 | 200 | 160 | 200 |
| Akuszтика jellemzők | | | | | |
| Lp hangnyomásszint | dB(A) | Lásd a jelleggörbén | Lásd a jelleggörbén | Lásd a jelleggörbén | Lásd a jelleggörbén |
| Elektromos jellemzők | | | | | |
| Tápfeszültség | | 400 VAC / 50 Hz | 400 VAC / 50 Hz | 400 VAC / 50 Hz | 400 VAC / 50 Hz |
| Motor | | 3 fázisú aszinkron* | 3 fázisú aszinkron | 3 fázisú aszinkron | 3 fázisú aszinkron |
| Teljesítmény | W | 460 | 600 | 600 | 600 |
| Jellemzők | | | | | |
| Tömeg | kg | 75 | 75 | 80 | 80 |
| Szín | | fém | fém | fém | fém |
| Anyag (kívül) | | horganyzott acél | horganyzott acél | horganyzott acél | horganyzott acél |
| Méreték (L x h x P) | mm | 1180 x 675 x 737 | 1180 x 675 x 737 | 1180 x 675 x 737 | 1180 x 675 x 737 |
| Szerelés | | | | | |
| Szívócsonkok száma | | 2 | 2 | 2 | 2 |
| Szívócsonkok mérete | mm | ø 400 | ø 500 | ø 500 | ø 630 |
| Kifűvónyílás mérete | mm | 270 x 336 | 270 x 336 | 322 x 400 | 322 x 400 |
| Tetőre | | ■ | ■ | ■ | ■ |
| Padlástérbe | | ■ | ■ | ■ | ■ |
| Karbantartás | | | | | |
| Zárható szervizkapcsoló | | ■ | ■ | ■ | ■ |
| Működés | | | | | |
| Ékszíjhajtású járókerék | | ■ | ■ | ■ | ■ |
| Max. fordulatszám | 1/min | 1500 | 1500 | 1500 | 1500 |

*: Egyfázisú motorral is rendelhető

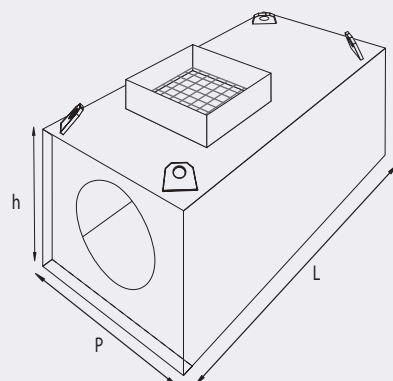
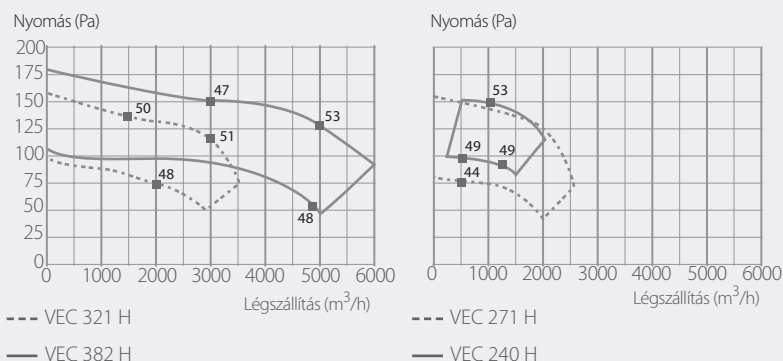
■ : standard

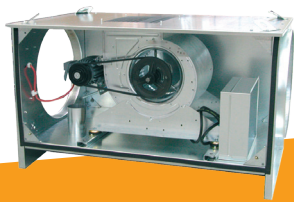
Megjegyzés: Amennyiben a ventilátorok további műszaki paramétereire van szüksége, kérjük vegye fel a kapcsolatot velünk, vagy nézze meg a VEC ventilátorokról szóló termékismertetőt.

Jelleggörbék

Méreték (mm)

■ Lp hangnyomásszint dB(A), 4 m-re szabad kifűvócsonkkal





VEC



321 C, 382 A, 382 B, 382 C típusok

| Központi ventilátor társasházakhoz | | VEC 321 C | VEC 382 A | VEC 382 B | VEC 382 C |
|------------------------------------|-------------------|---------------------|---------------------|---------------------|---------------------|
| Típus | | DP0335 | VEC994 | DP344 | VEC028 |
| Léghozam jellemzők | | | | | |
| Max. légszállítás | m ³ /h | 4000 | 5000 | 6000 | 7500 |
| Max. nyomás | Pa | 240 | 180 | 230 | 280 |
| Akuszтика jellemzők | | | | | |
| Lp hangnyomásszint | dB(A) | Lásd a jelleggörbén | Lásd a jelleggörbén | Lásd a jelleggörbén | Lásd a jelleggörbén |
| Elektromos jellemzők | | | | | |
| Tápfeszültség | | 400 VAC / 50 Hz | 400 VAC / 50 Hz | 400 VAC / 50 Hz | 400 VAC / 50 Hz |
| Motor | | 3 fázisú aszinkron* | 3 fázisú aszinkron | 3 fázisú aszinkron | 3 fázisú aszinkron |
| Teljesítmény | W | 1800 | 1600 | 2200 | 3000 |
| Jellemzők | | | | | |
| Tömeg | kg | 80 | 150 | 150 | 150 |
| Szín | | fém | fém | fém | fém |
| Anyag (kívül) | | horganyzott acél | horganyzott acél | horganyzott acél | horganyzott acél |
| Méreték (L x h x P) | mm | 1180 x 675 x 737 | 1411 x 943 x 941 | 1411 x 943 x 941 | 1411 x 943 x 941 |
| Szerelés | | | | | |
| Szívócsonkok száma | | 2 | 2 | 2 | 2 |
| Szívócsonkok mérete | mm | ø 500 | ø 630 | ø 630 | ø 630 |
| Kifúvónyílás mérete | mm | 322 x 400 | 455 x 535 | 455 x 535 | 455 x 535 |
| Tetőre | | ■ | ■ | ■ | ■ |
| Padlástérbe | | ■ | ■ | ■ | ■ |
| Karbantartás | | | | | |
| Zárható szervizkapcsoló | | ■ | ■ | ■ | ■ |
| Működés | | | | | |
| Ékszíjhajtású járókerék | | ■ | ■ | ■ | ■ |
| Max. fordulatszám | 1/min | 1500 | 1500 | 1500 | 1500 |

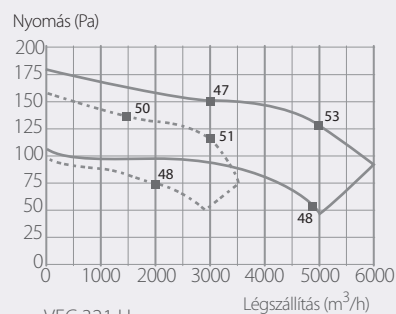
*: Egyfázisú motorral is rendelhető

■ : standard

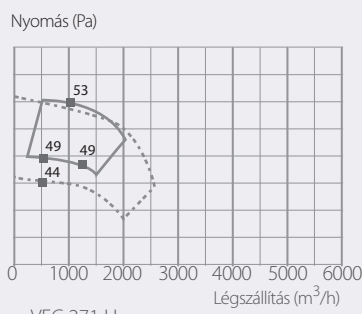
Megjegyzés: Amennyiben a ventilátorok további műszaki paramétereire van szüksége, kérjük vegye fel a kapcsolatot velünk, vagy nézze meg a VEC ventilátorokról szóló termékismertetőt.

Jelleggörbék

■ Lp hangnyomásszint dB(A), 4 m-re szabad kifúvócsonkkal

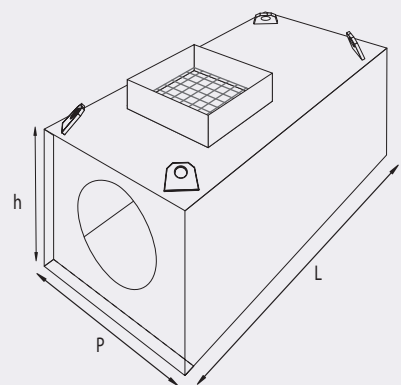


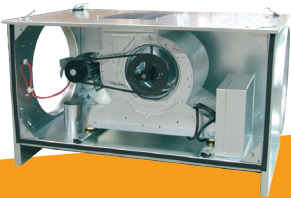
--- VEC 321 H
— VEC 382 H



--- VEC 271 H
— VEC 240 H

Méreték (mm)





VEC



452 A, 452 B, 452 C típusok

| Központi ventilátor társasházakhoz | | VEC 452 A | VEC 452 B | VEC 452 C |
|------------------------------------|-------------------|---------------------|---------------------|---------------------|
| Típus | | VEC014 | VEC033 | VEC995 |
| Léghozam jellemzők | | | | |
| Max. légszállítás | m ³ /h | 7000 | 8500 | 9500 |
| Max. nyomás | Pa | 190 | 250 | 380 |
| Akuszтика jellemzők | | | | |
| Lp hangnyomásszint | dB(A) | Lásd a jelleggörbén | Lásd a jelleggörbén | Lásd a jelleggörbén |
| Elektromos jellemzők | | | | |
| Tápfeszültség | | 400 VAC / 50 Hz | 400 VAC / 50 Hz | 400 VAC / 50 Hz |
| Motor | | 3 fázisú aszinkron* | 3 fázisú aszinkron | 3 fázisú aszinkron |
| Teljesítmény | W | 1750 | 2380 | 4000 |
| Jellemzők | | | | |
| Tömeg | kg | 170 | 170 | 170 |
| Szín | | fém | fém | fém |
| Anyag (kívül) | | horganyzott acél | horganyzott acél | horganyzott acél |
| Méreték (L x h x P) | mm | 1411 x 943 x 941 | 1411 x 943 x 941 | 1411 x 943 x 941 |
| Szerelés | | | | |
| Szívócsonkok száma | | 2 | 2 | 2 |
| Szívócsonkok mérete | mm | ø 630 | ø 630 | ø 630 |
| Kifűvónyílás mérete | mm | 455 x 535 | 455 x 535 | 455 x 535 |
| Tetőre | | ■ | ■ | ■ |
| Padlástérbe | | ■ | ■ | ■ |
| Karbantartás | | | | |
| Zárható szervizkapcsoló | | ■ | ■ | ■ |
| Működés | | | | |
| Ékszíjhajtású járókerék | | ■ | ■ | ■ |
| Max. fordulatszám | 1/min | 1500 | 1500 | 1500 |

*: Egyfázisú motorral is rendelhető

■ : standard

Megjegyzés: Amennyiben a ventilátorok további műszaki paramétereire van szüksége, kérjük vegye fel a kapcsolatot velünk, vagy nézze meg a VEC ventilátorokról szóló termékismertetőt.

Jelleggörbék

Méreték (mm)

■ Lp hangnyomásszint dB(A), 4 m-re szabad kifűvócsonkkal

